

Kamerasysteme

- HLK-72** CCD-Kameras mit integriertem Autofocus-Zoom-Objektiv
KM-2/ KM-3 S/W-Keramodul mit 1/2" oder 1/3"-Sensor



Text- und Grafikeinblendungen

FKG-Übersicht Auswahltabelle für Fadenkreuzgeneratoren

- FKG-4** Fadenkreuzgenerator mit 4 Fadenkreuzen
FKG-4-S Fadenkreuzgenerator mit 4 Fadenkreuzen und serieller Schnittstelle
FKG-2 Fadenkreuzgenerator mit 2 Fadenkreuzen
FKG-1 Fadenkreuzgenerator mit einem Fadenkreuz als Modul
FKG-1-G Fadenkreuzgenerator mit einem Fadenkreuz im Gehäuse
SVG-Serie Texteinblendung in Videosignale Rs232
VTW-Serie Texteinblendung in Videosignale mit Tastatur
VSW-1 Video-Stop-Watch



Testbildgeneratoren

- TBG-1** Portabler Testbildgenerator für HD- und SD-Videosignale



Video-Konverter

Video-Konverter-Module

- PE-1** PAL-Enkoder (RGB -> FBAS; Y/C)
PD-1 PAL-Dekoder (FBAS; Y/C -> RGB)
PD-2 PAL-Dekoder (FBAS; Y/C -> YUV)
VK-2 RGB -> YUV-Konverter



Video-Konverter-Gehäuseversionen

- VK-G** RGB -> YUV-Konverter
PD-G PAL-Dekoder (FBAS; Y/C -> RGB)



Bildspeicher

- PIP-4** Bild-in-Bild-Prozessor (Picture-in-Picture)
FBS-1 Farbbildspeicher
UPG-1 Bildspeicherung auf USB-Stick (USB-Picture-Grabber)
VS-2D Video-Spiegel, 2-dimensional PAL/ NTSC
VBT-2 Videobildteiler



CCD-Kamera

HLK-72



Die **HLK-72** ist eine leistungsstarke hochauflösende CCD-Kamera mit eingebautem Autofokus-Zoom-Objektiv (72-facher Zoom Bereich). Ihr kompakter und robuster Aufbau in einem industriegerechten Metallgehäuse, macht sie zur idealen Kamera für die vielfältigsten Bilderfassungsaufgaben. Die einfache Bedienung und vielfältigen Einstellmöglichkeiten ermöglichen brillante Bilder auch unter schwierigen Lichtverhältnissen.



Technische Daten:

Bildaufnehmer:	1/4"-Super HAD CCD
Videonorm:	PAL (50Hz, 2:1 interlaced, 625 Zeilen/Vollbild)
Bildpunkte:	752(H) * 582(V)
Horizontale Auflösung:	besser 460 TV-Linien
Objektiv:	18-fach Zoom-Objektiv F: 4,1...73,8mm (F:1,4-F3,0)
Digital-Zoom:	4-fach
Gesamt-Zoom-Bereich:	72-fach
Bildwinkel (H):	48° (Weitwinkel)...2,7° (Tele)
Naheinstellung:	10mm (Weitwinkel)...800mm (Tele)
Synchronisation:	intern
Lichtempfindlichkeit:	besser 1 lx (F1,4, Shutter 1/50)
Rauschspannungsabstand:	besser 50dB
Weißabgleich:	automatisch
Elektronischer Shutter:	automatisch 1/50...1/10.000 sec
Verstärkungsregelung:	automatisch (-3dB...28dB)
Fokussierung:	automatisch AF-On, manuell
Video-Ausgang:	FBAS: 1Vss an 75 Ohm Y/C: 1Vss, 0,3Vss an 75 Ohm
Arbeitstemperatur:	0...50°C
Lagertemperatur:	-10...60°C
Spannungsversorgung:	6..12V DC
Leistungsaufnahme:	1,5W , max. 2W (Objektivmotoren aktiv)
Gewicht:	ca. 800g
Abmessungen:	(H x B x T) 73,5 x 70 x 139 mm
Filtergewinde:	37mm
Bedienfeld:	Tele, Wide, AF-On/Off, Far Near
Serielle Schnittstelle:	RS-232, V.24 für Steuerfunktionen, VISCA-Protokoll

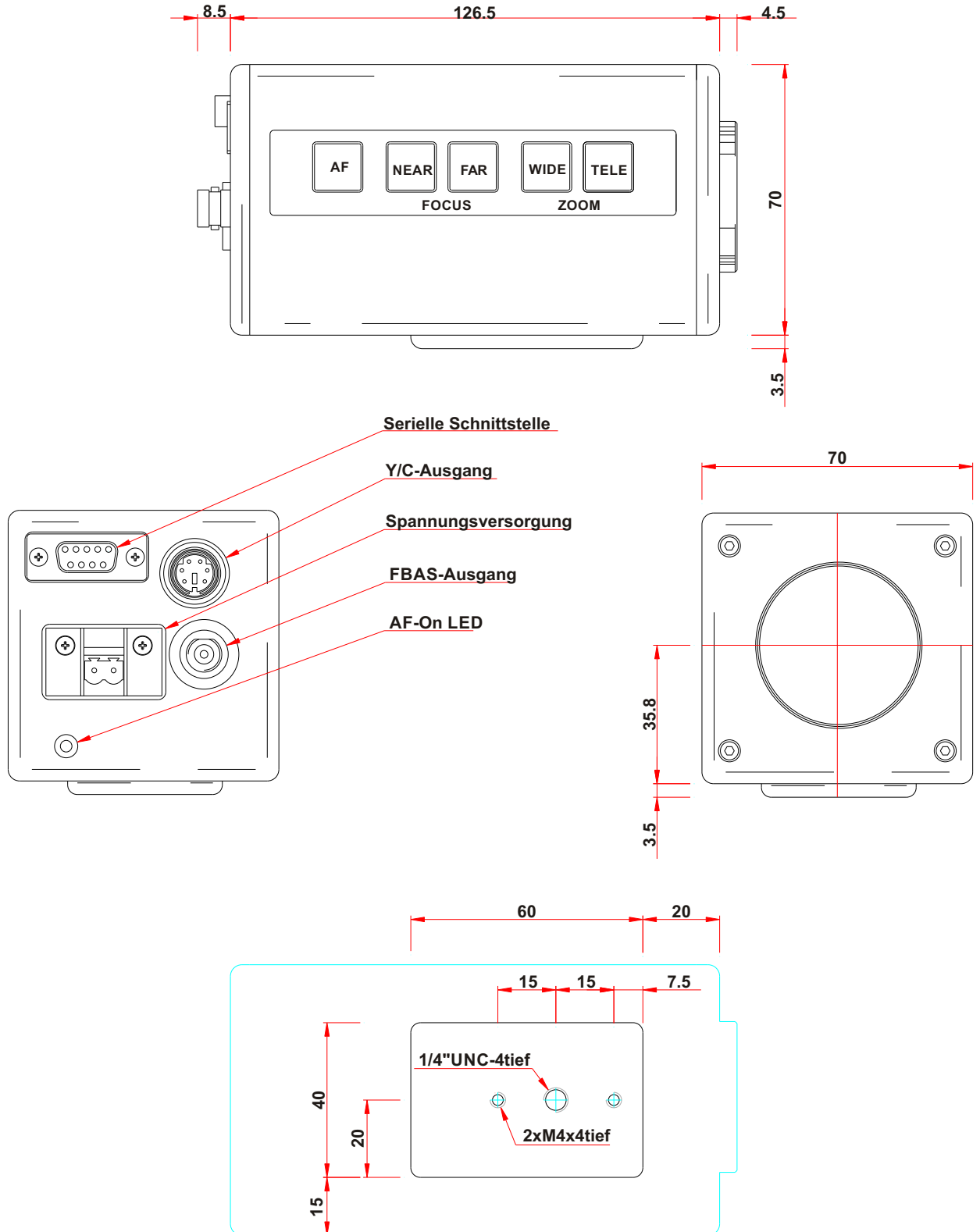
Lieferumfang: Kamera, Steckverbinder für DC-In, Dokumentation

Optional ohne Mehrpreis auch in NTSC erhältlich.

Bestellbezeichnung:

HLK-72	HLK-72-001	CCD-Kamera
HLK-72 NTSC	HLK-72-002	CCD-Kamera in NTSC

Einbaumaße HLK-72





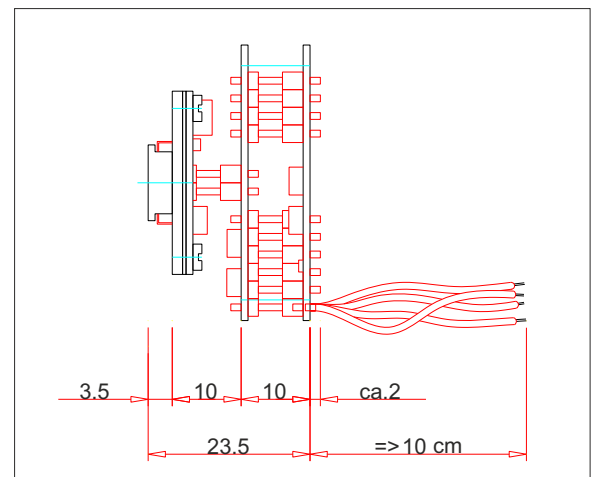
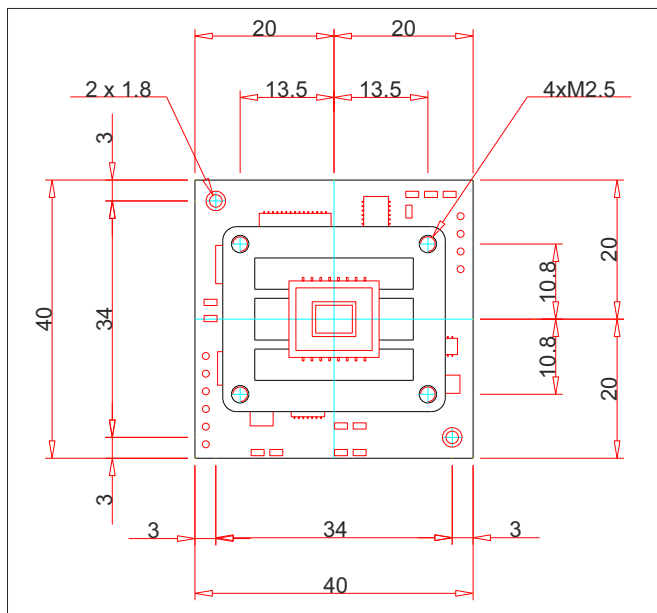
Die Kameras der **KM-Serie** bieten kompakte Lösungen für vielfältige Video-Applikationen. In den Kameras kommen SONY Hyper-HAD CCD-Sensoren zur Anwendung, die lichtstarke und rauscharme Aufnahmen auch unter schwierigen Lichtverhältnissen ermöglichen. Über die mechanischen Befestigungsmöglichkeiten der Sensorplatine lassen sich vielfältige optische Systeme adaptieren. Für die Integration der Module in anspruchsvolle Platzbedingungen lässt sich die Sensorplatine um bis zu 20cm von der Signalverarbeitungsgruppe absetzen.

Leistungsmerkmale:

- ideal für OEM und Systemintegratoren
- kompakte Abmessungen
- geringes Gewicht
- kompatibel zu Sony CCB-M27/CE bzw. zu Sony CCB-M37/CE
- einfache 12 V-DC Versorgung
- vier verschiedene Modelle verfügbar (CCIR, EIA, 1/2", 1/3")
- Sensorkopf absetzbar
- Hoher Rauschspannungsabstand

Technische Daten:

Bildaufnehmer:	CCD Sensor	Elektronischer Shutter:	1/50...1/10.000 sec (8 Stufen)
Videonorm:	CCIR (50Hz, 2:1 interlaced, 625 Zeilen/Vollbild)	Verstärkungsregelung:	AGC oder manuell einstellbar
Bildpunkte:	752(H) * 582(V) effektiv	Video-Ausgang:	BAS: 1Vss an 75 Ohm
Horizontale Auflösung:	570 TV-Linien	Arbeitstemperatur:	0...60°C
Synchronisation:	intern	Lagertemperatur:	-10...70°C
Lichtempfindlichkeit:	0,3 lux (F1.4, max. gain)	Spannungsversorgung:	12V DC
Rauschspannungsabstand:	58 dB	Stromaufnahme:	170 mA
		Gewicht:	ca.30 g



Bestellbezeichnung:

KM-2 CCIR	KM-2-001	S/W Kameramodul mit 1/2"-Sensor (CCIR)
KM-2 EIA	KM-2-002	S/W Kameramodul mit 1/2"-Sensor (EIA)
KM-3 CCIR	KM-3-001	S/W Kameramodul mit 1/3"-Sensor (CCIR)
KM-3 EIA	KM-3-002	S/W Kameramodul mit 1/3"-Sensor (EIA)

Fadenkreuzeinblendungen

Übersicht



Sollten Sie das von Ihnen gewünschte Produkt nicht finden, fertigen wir gerne für Sie auch kundenspezifisch.

Bestellbezeichnung	BAS/FBAS PAL	BAS/FBAS NTSC	Y/C PAL	Y/C NTSC	9V/1A Netzteil	100-115V 50-60HZ	230V 50-60HZ	1 Kreuz	2 Kreuze	3 Kreuze	4 Kreuze	Folientastatur	RS232	Potentiometer	Leiterplatten/Taster	Gehäuse	externe Steuerung
FKG-4-009	X		X			X		X					X	X			
FKG-4-011	X					X				X	X					X	
FKG-4-018		X				X				X	X					X	
FKG-4-019	X					X				X		X				X	
FKG-4-020		X				X				X		X				X	
FKG-4-021		X		X				X						X	X		
FKG-4-022			X			X				X	X					X	
FKG-4-023				X		X				X	X					X	
FKG-4-024				X		X				X	X					X	
FKG-4-025	X					X				X		X				X	
FKG-4-026			X			X				X		X				X	
FKG-4-027				X		X				X		X				X	
FKG-4-028			X			X				X	X					X	
FKG-4-029	X		X			X		X					X				
FKG-4-030	X				X					X	X					X	
FKG-4-031	X					X				X	X					X	
FKG-1-001	X		X		X		X					X	X	X			
FKG-1-002		X		X	X		X					X	X	X			
FKG-1-006	X				X		X					X	X			X	
FKG-1-007		X			X		X					X	X			X	
FKG-1-008			X		X		X					X	X			X	
FKG-1-009				X			X					X	X			X	

Diese Tabelle können Sie ohne Preisangaben auch als Excel-Tabelle herunter laden:

http://www.voelker-web.de/downloads/fkg_uebersicht.zip

Fadenkreuzeinblendungen

FKG-4

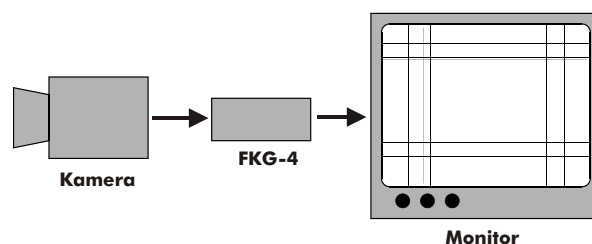


Der **FKG-4** im Pultgehäuse aus Kunststoff ist ein Fadenkreuz-generator für bis zu 4 Fadenkreuze. Die Fadenkreuze werden in das Videosignal einer externen Quelle (meistens eine Kamera) eingeblendet. Das Videosignal wird über BNC-Buchsen EIN-/ AUSGANG, die sich auf der Rückseite befindlichen, durchgeschliffen. Nach Einschalten stehen alle Fadenkreuze zur Verfügung. Über die Folientastatur des Gerätes lässt sich ein einzelnes oder alle Fadenkreuze anwählen und mittels Cursertasten verschieben. Das jeweils angewählte Kreuz ändert für die Zeit der Positionierung seine Helligkeit. Die Helligkeit und Strichstärke der Kreuze lassen sich ebenfalls variieren um eine optimale Erkennbarkeit im Videosignal zu gewährleisten.

Auf diese Weise kann die Einblendung der Fadenkreuze an die jeweilige Aufgabenstellung angepasst werden. Die spezifische Konfiguration bleibt über ein Ausschalten hinweg erhalten. Dies ist auch dann der Fall, wenn das FKG-4 vom Netz getrennt wird.

Leistungsmerkmale

- Einblendung von bis zu vier Fadenkreuzen in ein externes Videosignal
- freie Positionierung jedes einzelnen Fadenkreuzes
- freie Einstellung der Helligkeit der Fadenkreuze
- vier verschiedene Linienbreiten getrennt für jedes Fadenkreuz einstellbar
- zwei verschiedene Linienhöhen getrennt für jedes Fadenkreuz einstellbar
- jedes Fadenkreuz kann an- und ausgeschaltet werden
- Speichern der Einstellungen über das Ausschalten hinaus
- verriegeln der Tastatur



Technische Daten

	FKG-4 PAL	FKG-4 NTSC
Videosignal:	CCIR/PAL :BAS, FBAS oder Y/C möglich	EIA/NTSC: BAS, FBAS oder Y/C möglich
Zeilenfrequenz:	15,652 kHz	15,75 kHz
Vertikalfrequenz:	50 Hz interlaced 2:1	60 Hz interlaced 2:1
Signalbandbreite:	>10 MHz (-1 dB)	>10 MHz (-1 dB)
Spannungsversorgung:	230 V/ 50Hz Optional auch 110V /AC bzw. 110V/ DC erhältlich	230V/ 50 Hz Optional auch 110V /AC bzw. 110V/ DC erhältlich
Leistungsaufnahme:	2,5 Watt	2,5 Watt
Gewicht:	ca. 800 g	ca. 800 g
Auflösung:	horizontal 785, vertikal 585	horizontal 785, vertikal 485
Fadenkreuzhelligkeit:	255 Graustufen (weiß bis schwarz)	255 Graustufen (weiß bis schwarz)
Fadenkreuzbreite:	4 Stufen	4 Stufen
Fadenkreuzhöhe:	2 Stufen	2 Stufen
Schutzgrad:	IP44	IP44

Abmessungen: 158mm(B) / 200mm (T) / 100mm (H)

Lieferzubehör: Kaltgerätekabel, Dokumentation

Bestellbezeichnung:

FKG-4	FKG-4-011	Fadenkreuzgenerator mit Folientastatur (PAL)
FKG-4-NTSC	FKG-4-018	Fadenkreuzgenerator mit Folientastatur (NTSC)
FKG-4-S	FKG-4-019	Fadenkreuzgenerator mit RS232 (PAL)
FKG-4-S-NTSC	FKG-4-020	Fadenkreuzgenerator mit RS232 (NTSC)

www.voelker-web.de

Fadenkreuzgenerator mit serieller Schnittstelle



FKG-4-S



Der Fadenkreuzgenerator **FKG-4-S** ermöglicht die Einblendung von bis zu 4 Fadenkreuzen in ein Videosignal.

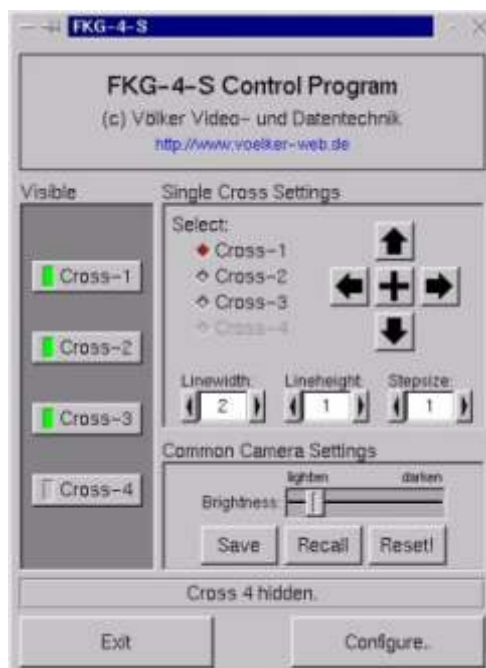
Die Einstellung der Einblendungen erfolgt über die serielle Schnittstelle, dabei sorgt eine komfortable und leistungsfähige Windows-Software für eine unkomplizierte und sichere Bedienung des Gerätes.

Die zuletzt abgespeicherten Einstellungen bleiben auch nach Ausschalten der Spannungsversorgung erhalten, sodass beim nächsten Einschalten diese Parameter automatisch aktiviert werden. Durch die ausschließliche serielle Bedienung ist eine Fehleinstellung des Gerätes bei abgezogener Schnittstelle ausgeschlossen.

Technische Daten:

Videosignal:	CCIR/PAL	EIA/NTSC
Zeilenfrequenz:	15,625kHz	15,75kHz
Vertikalfrequenz:	50Hz	60Hz
Signalbandbreite:	>10MHz (-1dB)	
Spannungsversorgung:	230V/50Hz (optional auch 115V/60Hz)	
Leistungsaufnahme:	2,5 Watt	
Temperaturbereich:	0...60°C	
Gewicht:	ca. 700g	
Auflösung:	horizontal 785, vertikal 585 Schritte	
Fadenkreuzhelligkeit:	einstellbar in 255 Schritten (weiß bis schwarz)	
Strichbreite:	einstellbar in 4 Stufen	
Strichhöhe:	einstellbar in 2 Stufen	
Abmessungen:	158mm (B) * 200mm (T) * 60mm (H)	

Lieferumfang: Basisgerät, Netzkabel, PC-Software, Dokumentation



Bestellbezeichnung:

FKG-4-S	FKG-4-019	Fadenkreuzgenerator mit RS232 (PAL)
FKG-4-S-NTSC	FKG-4-020	Fadenkreuzgenerator mit RS232 (NTSC)

www.voelker-web.de

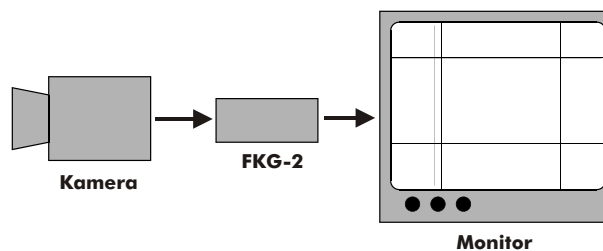


Der **FKG-2** ist ein Fadenkreuzgenerator zur Einblendung von zwei Fadenkreuzen in ein Videosignal (PAL oder NTSC) als Leiterplattenversion.

Die Fadenkreuze werden in ein Videosignal eingeblendet, das von einer externen Videoquelle eingespielt wird. Dies ist in der Regel eine Videokamera, deren Signal durch den EIN- / AUSGANG der Platine durchgeschliffen wird. In dieses Signal werden die zwei Fadenkreuze eingeblendet. Die komplette Steuerung des Gerätes (Helligkeit und Position der Fadenkreuze) erfolgt ausschließlich über integrierte Potentiometer mit Steckachse. Alle getroffenen Einstellungen bleiben auch nach Ausschalten bzw. Netzabtrennen erhalten.

Leistungsmerkmale

- n wahlweise Verwendung von BAS, FBAS oder Y/C
- n freie Positionierung jedes einzelnen Fadenkreuzes
- n freie Einstellung der Fadenkreuzhelligkeit
- n zwei über DIP-Schalter einstellbare Linienhöhen
- n vier über DIP-Schalter einstellbare Linienbreiten
- n Erhalt der Einstellungen nach dem Ausschalten



Technische Daten

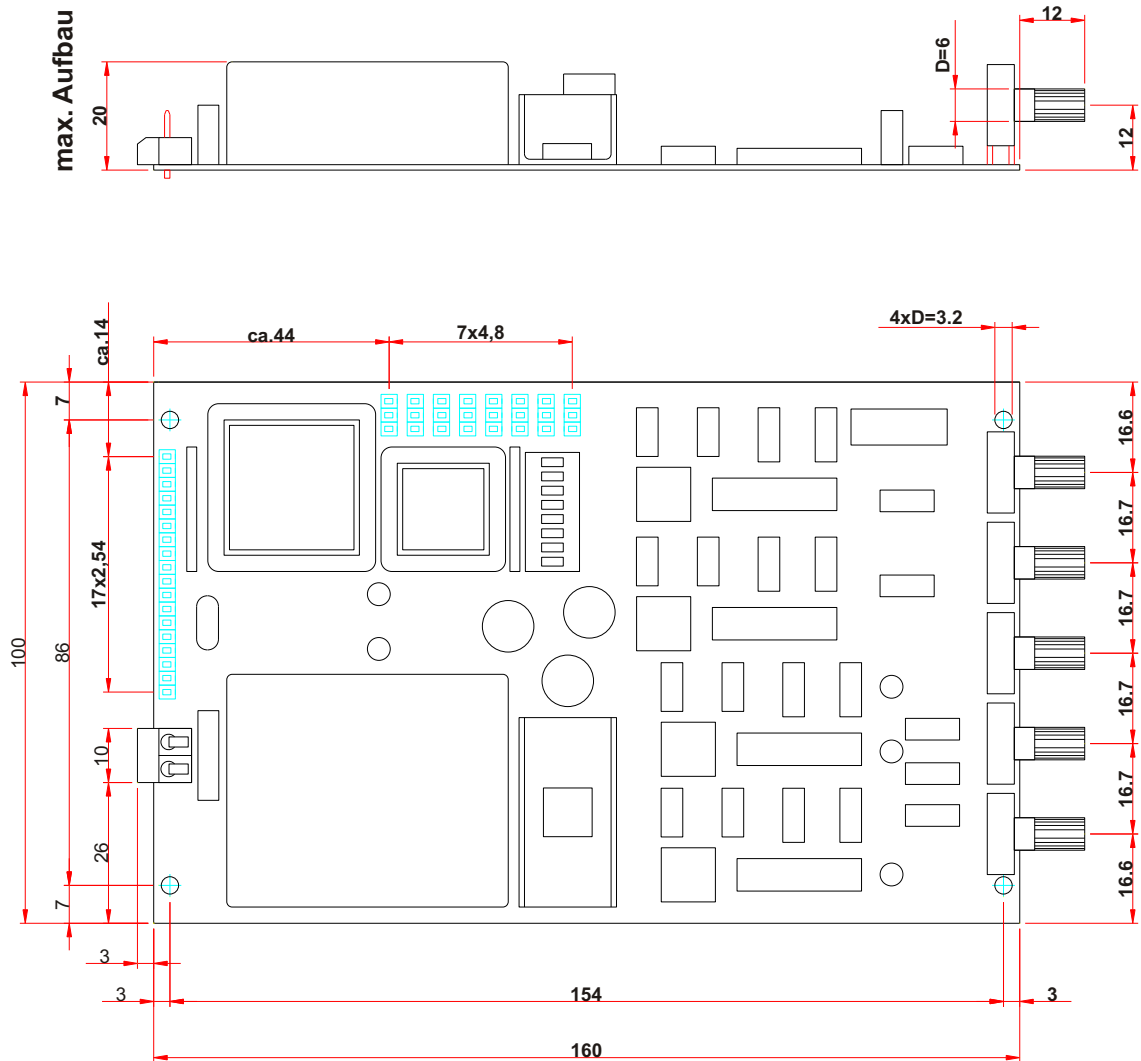
	FKG-2 PAL	FKG-2 NTSC
·Videosignal:	CCIR/PAL :BAS, FBAS oder Y/C möglich	EIA/NTSC: BAS, FBAS oder Y/C möglich
Zeilenfrequenz:	15,652 kHz	15,75 kHz
Vertikalfrequenz:	50 Hz interlaced 2:1	60 Hz interlaced 2:1
Signalbandbreite:	>10 MHz (-1 dB)	>10 MHz (-1 dB)
Spannungsversorgung:	230 V/ 50Hz	230V/ 50 Hz
Leistungsaufnahme:	2,5 Watt	2,5 Watt
Gewicht:	ca. 270 g	ca. 270 g
Auflösung:	horizontal 785, vertikal 585	horizontal 785, vertikal 485
Fadenkreuzhelligkeit:	255 Graustufen (weiß bis schwarz)	255 Graustufen (weiß bis schwarz)
Fadenkreuzbreite:	4 Stufen	4 Stufen
Fadenkreuzhöhe:	2 Stufen	2 Stufen
Optional erhältlich:	Ausführung mit Netzspannung 115V	Ausführung mit Netzspannung 115V

Lieferumfang: Basisgerät, Dokumentation

Bestellbezeichnung:

FKG-2 FKG-4-009 Fadenkreuzgenerator Leiterplattenversion (PAL)
FKG-2-NTSC FKG-4-021 Fadenkreuzgenerator Leiterplattenversion (NTSC)

Maßzeichnung FKG-2



Fadenkreuzeinblendungen

FKG-1



Der **FKG-1** ist ein Fadenkreuzgenerator zur Einblendung eines Fadenkreuzes in Modulform.

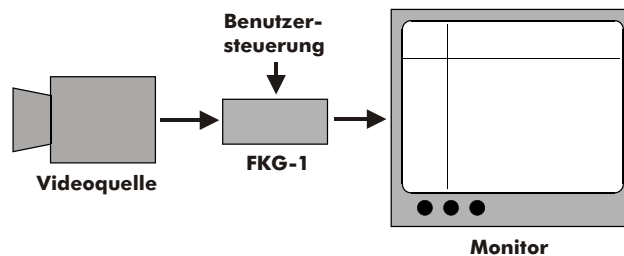
Er ermöglicht die Einblendung eines Fadenkreuzes in ein extern einzuspeisendes Videosignal.

Die Steuerung erfolgt wahlweise über Potentiometer oder eine RS232/V.24 Schnittstelle. Das Kreuz ist sowohl in Helligkeit als auch in Position frei einstellbar und wird in das Videosignal eingeblendet.

Der FKG-1 ist sowohl in PAL als auch in NTSC ohne Mehrpreis erhältlich.

Leistungsmerkmale

- wahlweise Verwendung von BAS, FBAS oder Y/C
- freie Positionierung des Fadenkreuzes
- freie Einstellung der Linienhelligkeit
- zwei einstellbare Linienhöhen
- vier einstellbare Linienbreiten
- wahlweise Steuerung über Potentiometer oder RS232 / V.24 (Bediensoftware gehört zum Lieferumfang)
- Erhalt der Einstellungen über das Ausschalten hinaus



Technische Daten

	FKG-1 PAL	FKG-1 NTSC
Videosignal:	CCIR/PAL :BAS, FBAS oder Y/C möglich	EIA/NTSC: BAS, FBAS oder Y/C möglich
Zeilenfrequenz:	15,652 kHz	15,75 kHz
Vertikalfrequenz:	50 Hz interlaced 2:1	60 Hz interlaced 2:1
Signalbandbreite:	>10 MHz (-1 dB)	>10 MHz (-1 dB)
Spannungsversorgung:	8 V bis 12 V	8 V bis 12 V
Stromaufnahme:	ca. 80 mA	ca. 80 mA
Gewicht:	ca. 40 g	ca. 40 g
Auflösung:	horizontal 785, vertikal 585	horizontal 785, vertikal 485
Fadenkreuzhelligkeit:	255 Graustufen (weiß bis schwarz)	255 Graustufen (weiß bis schwarz)
Fadenkreuzbreite:	4 Stufen	4 Stufen
Fadenkreuzhöhe:	2 Stufen	2 Stufen
Abmessungen:	50mm (B) / 80mm (T) / 22mm (H)	

Lieferumfang: Basisgerät, Bediensoftware (Windows) , Dokumentation

Bestellbezeichnung:

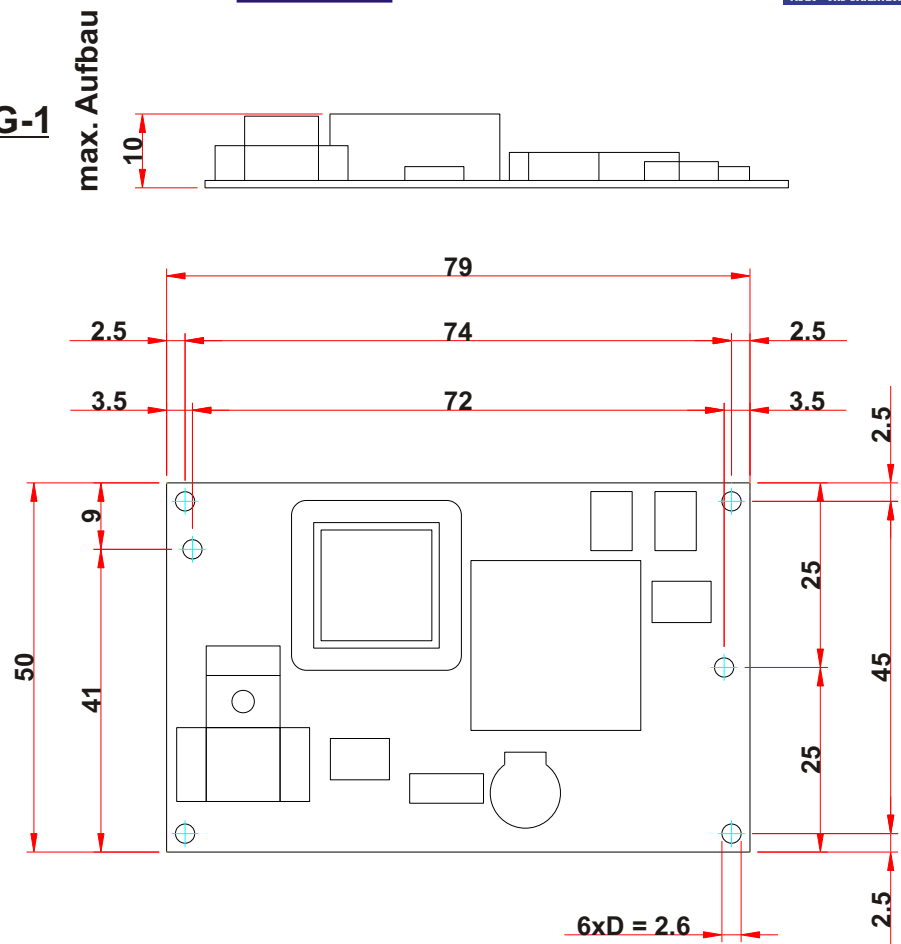
FKG-1 FKG-1-001 Fadenkreuzgenerator Leiterplattenversion (PAL)
FKG-1-NTSC FKG-1-002 Fadenkreuzgenerator Leiterplattenversion (NTSC)

Fadenkreuzeinblendungen

FKG-1

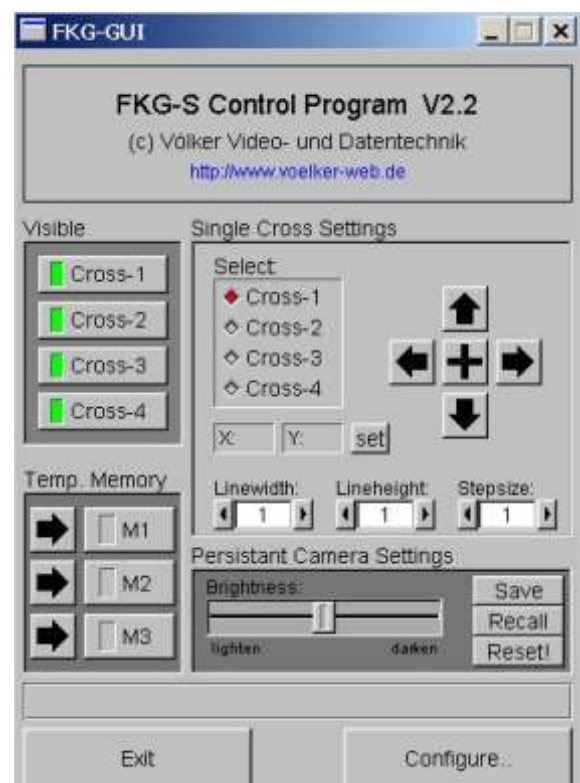


Maßzeichnung FKG-1



Beispiel eines initialisierten Hauptfensters.

In diesem Beispiel ist das Fadenkreuz 1 zur Bearbeitung selektiert.



Fadenkreuzeinblendungen

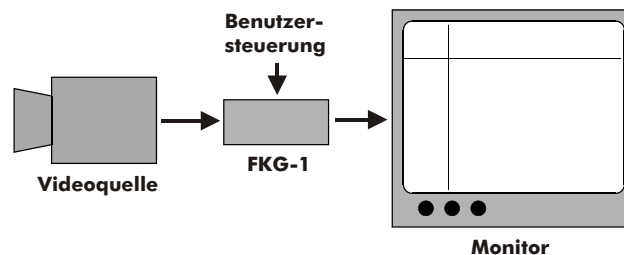
FKG-1-G



Der **FKG-1-G** ist ein Fadenkreuzgenerator zur Einblendung eines Fadenkreuzes. Er ermöglicht die Einblendung eines Fadenkreuzes in ein extern einzuspeisendes Videosignal. Die Steuerung erfolgt wahlweise über Potentiometer oder eine RS232/V.24 Schnittstelle. Das Kreuz ist sowohl in Helligkeit als auch in Position frei einstellbar und wird in das Videosignal eingeblendet.

Leistungsmerkmale

- freie Positionierung des Fadenkreuzes
- freie Einstellung der Linienhelligkeit
- zwei einstellbare Linienhöhen
- vier einstellbare Linienbreiten
- wahlweise Steuerung über Potentiometer oder RS232 / V.24, Umschaltung über seitlichen Schiebeschalter (Bediensoftware gehört zum Lieferumfang)
- Erhalt der Einstellungen über das Ausschalten hinaus



Technische Daten

	FKG-1 PAL	FKG-1 NTSC
Videosignal:	CCIR/PAL :BAS, FBAS oder Y/C möglich	EIA/NTSC: BAS, FBAS oder Y/C möglich
Zeilenfrequenz:	15,652 kHz	15,75 kHz
Vertikalfrequenz:	50 Hz interlaced 2:1	60 Hz interlaced 2:1
Signalbandbreite:	>10 MHz (-1 dB)	>10 MHz (-1 dB)
Spannungsversorgung:	8 V bis 12 V	8 V bis 12 V
Stromaufnahme:	ca. 80 mA	ca. 80 mA
Gewicht:	ca. 40 g	ca. 40 g
Auflösung:	horizontal 785, vertikal 585	horizontal 785, vertikal 485
Fadenkreuzhelligkeit:	255 Graustufen (weiß bis schwarz)	255 Graustufen (weiß bis schwarz)
Fadenkreuzbreite:	4 Stufen	4 Stufen
Fadenkreuzhöhe:	2 Stufen	2 Stufen
Abmessungen:	67mm (B) / 125mm (T) / 42mm (H) (nur Gehäuse)	

Lieferumfang: Basisgerät, sep. Steckernetzteil, Bediensoftware (Windows), Dokumentation

Bestellbezeichnung:

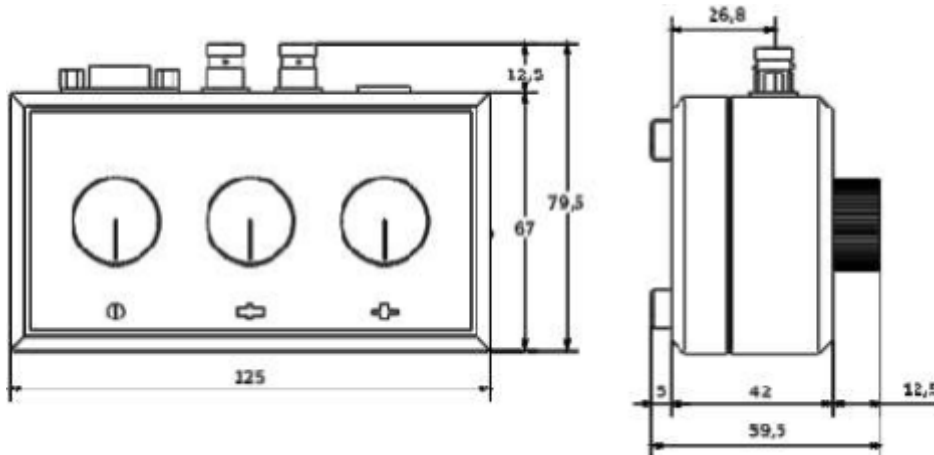
FKG-1-G	FKG-1-006	Fadenkreuzgenerator im Gehäuse (PAL)
FKG-1-G-NTSC	FKG-1-007	Fadenkreuzgenerator im Gehäuse (NTSC)
FKG-1-G-YC-PAL	FKG-1-008	Fadenkreuzgenerator im Gehäuse (Y/C PAL)
FKG-1-G-YC-NTSC	FKG-1-009	Fadenkreuzgenerator im Gehäuse (Y/C NTSC)

Fadenkreuzeinblendungen

FKG-1-G

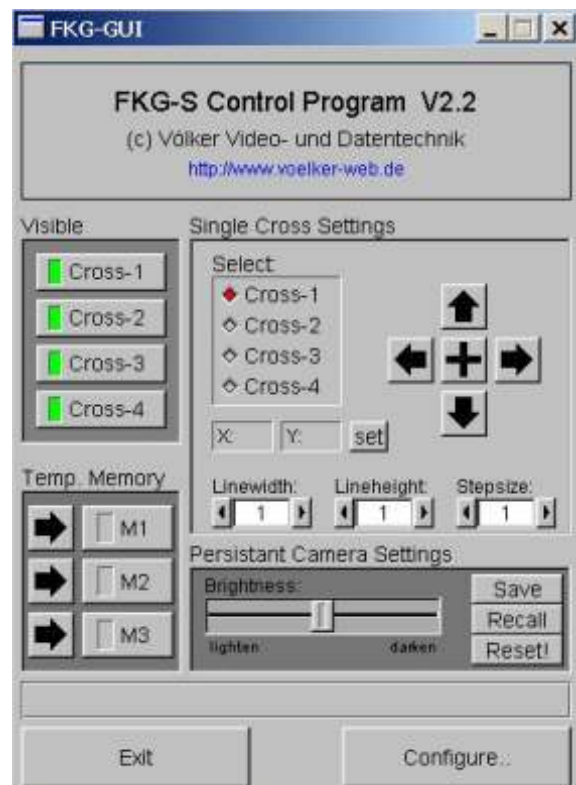


Maßzeichnung FKG-1-G



Beispiel eines initialisierten Hauptfensters.

In diesem Beispiel ist das Fadenkreuz 1 zur Bearbeitung selektiert.



Texteinblendung in Videosignale

SVG-Serie



SVG-Serie

Die Geräte der **SVG-Serie** ermöglichen die Einblendung von Texten und Semi-Grafiken in Videosignale. Hierzu wird das SVG an den Ausgang der Videoquelle angeschlossen und blendet an den gewünschten Stellen des Videobildes die erforderlichen Informationen ein. Die Programmierung des SVG erfolgt über die serielle Schnittstelle durch einen externen Rechner (PC o.ä.). Für die Programmierung des Gerätes steht ein leistungsstarker Befehlssatz (VT-100-Sequenzen) zum Editieren des Bildschirms zur Verfügung. Die entsprechende PC-Software mit grafischer Bedienoberfläche, ermöglicht für besondere Anwendungen, Zeichensätze zu editieren. Die hiermit erstellten Zeichensätze werden über die Schnittstelle an das SVG übertragen und dort in einem batteriegepufferten RAM gespeichert. Das Editieren von Logos erfolgt ebenfalls durch eine PC-Software.

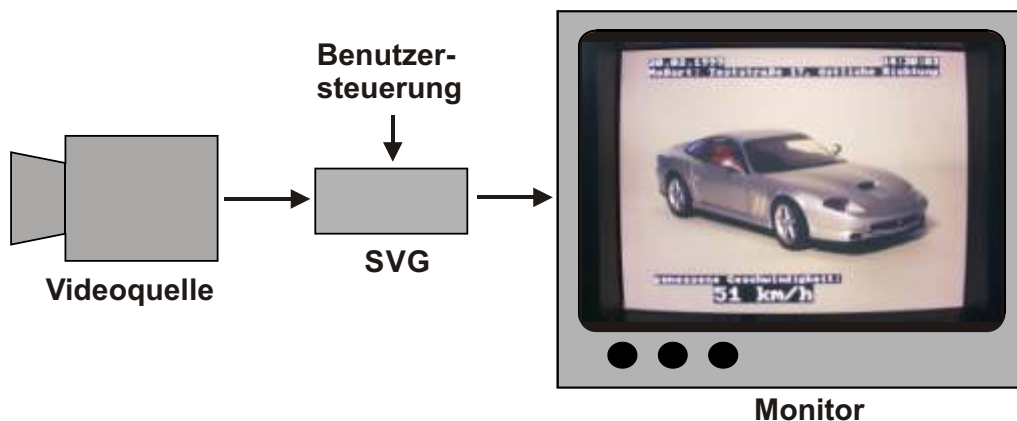
SVG-Serie

	Gehäuseversion	Steckkartenversion	BAS-Signale	FBAS-Signale	Y/C-Signale	RGB-Signale	Signal-Eingang
SVG-80	X		X	(X)*			
SVG-80-VG		X	X	(X)*			
SVG-100	X		X	X			
SVG-100-VG		X	X	X			
SVG-100-S	X				X		
SVG-100-RGB	X					X	

(X)* eingeblendete Texte nur s/w



SVG-80(100)VG



Technische Daten:

Standard:	CCIR(PAL) 15,625 kHz Zeilenfrequenz 50 Hz Vertikalfrequenz, interlaced
Texteinblendung:	40 Zeichen je Zeile, 25 Zeilen je Seite, verschiedene Zeichensätze zur Auswahl, Zeichen doppelt breit, doppelt hoch und doppelt breit und hoch darstellbar. Unterstreichen, Blinken und inverse Darstellung möglich. Inlay-(nur Buchstaben) oder Boxing-Modus (Buchstaben in Balken) 8 Graustufen für Vorder- und Hintergrund (SVG-80, SVG-80-VG) 8 Farben aus 262.144 Möglichkeiten für Vorder- und Hintergrund wählbar (SVG-100-Serie)
Echtzeituhr:	für die Einblendung von Uhrzeit und Datum, batteriegepuffert
Signalbandbreite:	> 10MHz (-1 dB)
Serielle Schnittstelle:	RS-232/ V.24, 2.400, 4.800, 9.600, 19.200 Baud, einstellbar per Codierschalter Parameter: 8 Datenbit, 1Stopbit, keine Parität
Spannungsversorgung:	separates Netzteil primär: 230 V / 50 Hz Sekundär: 8,5 V DC / 400 mA
Stromaufnahme:	ca. 360mA (bei 8,5 V DC)
Maße (BxTxH):	Gehäuseversion: 105 x 165 x 45 mm SVG-80, SVG-100, SVG-100-S Gehäuseversion: 105 x 166 x 65 mm SVG-100-RGB Europakartenversion: 100 x 160 mm mit 96-pol. VG-Leiste SVG-80-VG, SVG-100-VG

Lieferumfang: Basisgerät, PC-Software für Front- und Logo-Editor, Dokumentation, Netzteil bei Gehäuseversionen

Optional ohne Mehrpreis in NTSC-Version erhältlich.

Bestellbezeichnung:

Texteinblendung mit serieller Schnittstelle (monochrom)
SVG-80 SVG-80-035 Gehäuseversion
SVG-80-VG SVG-80-VG-003 Steckkartenversion mit 96-pol.-VG-Leiste

Texteinblendung mit serieller Schnittstelle (color FBAS)
SVG-100 SVG-100-037 Gehäuseversion
SVG-100-VG SVG-100-VG-003 Steckkartenversion mit 96-pol.-VG-Leiste

Texteinblendung mit serieller Schnittstelle (color Y/C)
SVG-100-S SVG-100-045 Gehäuseversion

Texteinblendung mit serieller Schnittstelle (RGB)
SVG-100-RGB SVG-RGB-003 Gehäuseversion

Texteinblendung in Videosignale

VTW-Serie



Das **VTW** ist ein autark arbeitendes Texteinblendesystem für Videosignale. Mittels einer direkt am Gerät angeschlossenen PC-Tastatur nach MF-2-Standard lassen sich universelle Texte direkt in das Videosignal einblenden.

Komfortable Editierfunktionen ermöglichen ein schnelles und effektives Arbeiten. Das VTW unterstützt unterschiedliche Zeichensätze mit unterschiedlichen Schriftgrößen, sowie einer Reihe verwendbarer Attribute (eigene Zeichensätze sind per Software am PC editierbar). Die eingebaute Echtzeituhr mit Kalender dokumentiert während des Betriebes den Bearbeitungszeitpunkt.

Seiten und Zeilenspeicher ermöglichen eine rasche Einblendung häufig benötigter Textbausteine. Die Online-Hilfefunktion schafft einen schnellen Einstieg in die Funktionsweise des VTW.

Technische Daten:

Standard: CCIR (PAL)
15,625 kHz Zeilenfrequenz
50 Hz Vertikalfrequenz, interlaced

Texteinblendung: 40 Zeichen je Zeile, 25 Zeilen je Seite, verschiedene Zeichensätze zur Auswahl, Zeichen doppelt breit, doppelt hoch, und doppelt breit und hoch darstellbar.
Unterstreichen, Blinken und inverse Darstellung möglich.
Inlay- (nur Buchstaben) oder Boxing-Modus (Buchstaben in Balken).
8 Graustufen für Vorder- und Hintergrund (nur VTW-80)
8 Farben aus 262.144 Möglichkeiten für Vorder- und Hintergrund wählbar (VTW-100-Serie).

Echtzeituhr: Für die Einblendung von Datum und Uhrzeit, batteriegepuffert.

Signalbandbreite: > 10 MHz (1dB)

Spannungsversorgung: Separates Netzteil
primär: 230 V / 50 Hz
sekundär: 8,5 V DC / 400 mA

Stromaufnahme: ca. 400 mA (bei 8,5 V DC) (incl. Tastatur)

Gehäusemaße: VTW-80, VTW-100, VTW-100-S:
105 x 165 x 45 mm
VTW-100-RGB:
105 x 165 x 65 mm

VTW-Serie	Signal-Eingang			
	BAS-Signale	FBAS-Signale	Y/C-Signale	RGB-Signale
VTW-80	X	(X)*		
VTW-100	X	X		
VTW-100-S			X	
VTW-100-RGB				X

(X)* eingeblendete Texte nur s/w

Lieferumfang: Basisgerät, PC-Software für Font- und Logo-Editor, Netzteil, Tastatur, Dokumentation

Erweiterungsoptionen:

- Inkrementalgeber-Eingang (Meter- Zähler)
- DCF-77-Uhrzeit
- Einblendung von Messwerten über RS232

Optional ohne Mehrpreis auch in NTSC-Version erhältlich.

Bestellbezeichnung:

Texteinblendung mit Tastaturanschluss - Gehäuseversion

VTW-80	SVG-80-029	monochrom
VTW-100	SVG-100-030	color FBAS
VTW-100-S	SVG-100-051	color Y/C
VTW-100-RGB	SVG-RGB-004	RGB

VTW-Optionen:

Inkrementalgeber-Eingang (Meter-Zähler)
DCF-77-Uhrzeit
Messwerteinblendung über RS232

www.voelker-web.de

Texteinblendung in Videosignale

VSW-1



Das Texteinblendesystem **VSW-1 (Video-Stop-Watch)** misst die vom Anwender „gestoppte“ Zeit und blendet diese in ein Videosignal ein.

Die Messung der Zeit erfolgt auf Quarzbasis. Das VSW-1 ermöglicht eine Reihe verschiedenartiger Stoppfunktionen, welche sich per anschließbarer Schaltkontakte oder über die serielle Schnittstelle ansteuern lassen.

Die Darstellung der Zeiten lässt sich wahlweise im 1/10-ten Sekunden-Modus oder mit dem Halbbildzähler aktivieren, wobei die 50 innerhalb einer Sekunde aufgenommenen Halbbilder quasi durchnummeriert werden.

Technische Daten:

Videosignal:	CCIR/PAL
Zeilenfrequenz:	15,625kHz
Vertikalfrequenz:	50Hz
Signalbandbreite:	>10MHz (-1dB)
Spannungsversorgung:	separates Netzteil für 230V/50Hz
Temperaturbereich:	0...60°C
Ansteuermöglichkeiten:	per externen Kontakten, oder über serieller Schnittstelle
Einstellmöglichkeiten:	per DIP-Schalter: Auflösung: 1/10-sek oder Halbbilder Einblendung: inlay/boxing Helligkeit: schwarz/weiß Positionierung: oben/unten, rechts/links
Serielle Schnittstelle:	RS-232/V.24, 9.600 Baud
Abmessungen:	105mm (B) * 165mm (T) * 40mm (H)
Gewicht:	ca. 500 gr. ohne Netzteil

Lieferumfang: Basisgerät, Netzteil, Dokumentation

Bestellbezeichnung:

VSW-1 SVG-80-045 Video-Stop-Watch

Testbildgenerator für HD- und SD-Videosignale

TBG-1



Der **TBG-1** ist ein tragbarer Testbildgenerator zur Erzeugung von Testbildern nach HD- und SD-Standards. Seine umfangreichen Leistungen ermöglichen schnelle und zuverlässige Tests von Monitoren und Verkabelungen im Servicebereich und bieten eine schnelle Überprüfung von Übertragungstrecken und Monitorfunktionen. Der Generator besitzt eine individuell programmierbare Textzeile zur Identifikation des jeweiligen Testbildes auch in komplexen Installationen.

Technische Daten:

Signalausgänge:

SD: FBAS: 1Vss an 75 Ohm
Y/C: Y: 1Vss an 75 Ohm,
C: 300mV an 75 Ohm
HD: HD-SDI: 1080i (SMPTE 292M,
SMPTE-274M)
DVI: 1080i oder 1080p,
schaltbar (HDMI mit Adapter)

Signalstandard: 50/60Hz umschaltbar
(entspricht PAL/NTSC
in SD-Ausgängen)

Spannungsversorgung: 4 * Mignonzellen AA NiMH
(separates Netzteil für
stationären Betrieb)

Betriebsdauer: ca. 3,5 Std. (Batteriebetrieb)
Anzeige „low-bat“ ab 20%
Restkapazität,
Unbegrenzt bei Netzteilbetrieb

Datenschnittstelle: USB-2.0 zur Programmierung
der Textzeile

Abmessungen: TBG-1: 210mm * 100mm * 45mm
Systemkoffer (komplett):
450mm * 360mm * 105mm

Gewicht: TBG-1: 0,45kg
Systemkoffer (komplett): 2,5kg

Lieferumfang:

- TBG-1
- Ladegerät für NiMH Akkus
- Y/C-Kabel HQ 2m
- DVI-Kabel 2m
- Bedienungsanleitung
- Software zur Programmierung der Textzeile im TBG-1
- Externes Netzteil
- BNC-Kabel 2m 75 Ohm
- USB-Kabel
- DVI-HDMI-Adapter
- Systemkoffer

Bestellbezeichnung:

TBG-1 TBG-1-001 Testbildgenerator für HD- und SD-Videosignale



Testmuster:

- Verschiedene Colorbar-Muster, Purity, Graukeil, Schachbrett, Multiburst, Farbverlauf, etc.
- Zuschaltbarer „motion-bar“.
Hierbei wird ein kontinuierlich bewegtes weißes Rechteck in einem schwarzen Streifen bewegt um ein eventuelles Einfrieren oder unzureichende Verarbeitungsleistungen in BV-Systemen von Bildern durch Videokomponenten zu erkennen.
- Zuschaltbarer Text zur Identifizierung des jeweiligen TBG-1 (programmierbar)

Die **Video-Konverter-Module** sind leistungsstarke und hochwertig abgeglichene "Plug-in"-Baugruppen zur Konvertierung von Videosignalen gemäß CCIR/ PAL-Standard (optional EIA/ NTSC). Die vorteilhaften kompakten Abmessungen (Scheckkartenformat) und die erforderliche Spannungsversorgung von lediglich 5 V DC garantieren eine einfache und vor allem zeitsparende Integration in kundeneigene Videosysteme. Mit den Videokonvertern lassen sich in kürze Videosysteme erstellen, die auch höchsten Ansprüchen genügen.

Lieferumfang: Basisgerät, Dokumentation

PE-1 - PAL-Encoder RGB → FBAS, Y/C

Technische Daten:

Spannungsversorgung: 5 V DC (+/- 5%)
Stromaufnahme: ca. 80 mA
Eingänge: RGB: 0,7 Vss an 75 Ohm (Terminierung schaltbar)
oder
YUV: Y: 1Vss an 75 Ohm (Terminierung schaltbar)
-(R-Y), -(B-Y) : 0,7 Vss
CS: TTL-Pegel (negative Polarität) oder 0,3 Vss
Synchronisation: separater CS oder Sync auf Grün-Kanal (schaltbar)
Ausgänge: FBAS: 1 Vss an 75 Ohm
Y: 1 Vss an 75 Ohm
C: 300 mV an 75 Ohm
Farbträger: integrierter Farbträgeroszillator, externe Einspeisung möglich.



Optional ohne Mehrpreis auch in NTSC-Version erhältlich.

PD-1 - PAL-Dekoder FBAS, Y/C → RGB

Technische Daten:

Spannungsversorgung: 5 V DC (+/- 5%)
Stromaufnahme: ca. 150 mA
Eingänge: FBAS: 1 Vss, 75 Ohm-Terminierung schaltbar
Y: 1 Vss, 75 Ohm-Terminierung schaltbar
C: 300 mV, 75 Ohm-Terminierung schaltbar
Ausgänge: RGB: 0,7 Vss an 75 Ohm (Sync auf Grün zuschaltbar)
CS: TTL-Pegel (negative Polarität)
Farbhilfeausgang



Optional ohne Mehrpreis auch in NTSC-Version erhältlich.

PD-2 - PAL-Dekoder FBAS, Y/C → YUV

Technische Daten:

Spannungsversorgung:	5 V DC (+/- 5%)
Stromaufnahme:	ca. 150 mA
Eingänge:	FBAS: 1 Vss, 75 Ohm-Terminierung schaltbar
	Y: 1 Vss, 75 Ohm-Terminierung schaltbar
	C: 300 mV, 75 Ohm-Terminierung schaltbar
Ausgänge:	Y: 1 Vss an 75 Ohm (incl. Sync)
	U: 0,7 Vss (bei Norm-colorbar-Input)
	V: 0,7 Vss (bei Norm-colorbar-Input)
	Farbhilfsträgerausgang



Optional ohne Mehrpreis auch in NTSC-Version erhältlich.

VK-2

RGB → YUV-Konverter

Technische Daten:

Spannungsversorgung:	5 V DC (+/- 5%)
Stromaufnahme:	ca. 260 mA
Eingänge:	RGB: 0,7 Vss (75 Ohm oder High-Z schaltbar)
	CS: 0,3 Vss oder TTL (75 Ohm oder High-Z schaltbar)
Ausgänge:	Y: 1 Vss an 75 Ohm (incl. Sync)
	U: 0,7 Vss (bei Norm-colorbar-Input)
	V: 0,7 Vss (bei Norm-colorbar-Input)

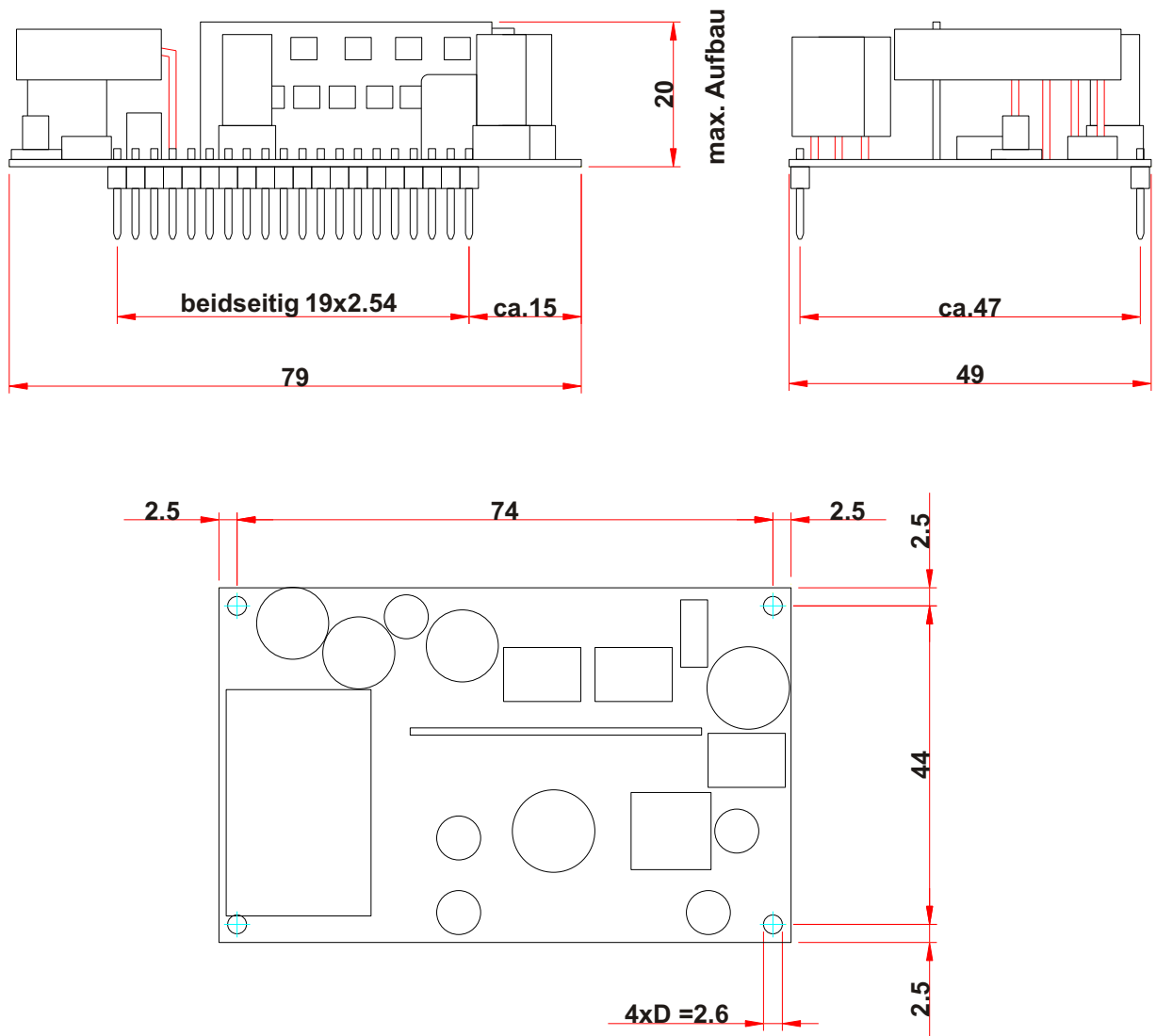


Optional ohne Mehrpreis auch in NTSC-Version erhältlich.

Bestellbezeichnungen:

PE-1	PE-1-001	PAL-Encoder (RGB → FBAS, Y/C)
PE-1 NTSC	PE-1-003	NTSC-Encoder (RGB → FBAS, Y/C)
PD-1	PD-1-001	PAL-Dekoder (FBAS, Y/C → RGB)
PD-1 NTSC	PD-1-002	NTSC-Dekoder (FBAS, Y/C → RGB)
PD-2	PD-1-003	PAL-Dekoder (FBAS, Y/C → YUV)
PD-2 NTSC	PD-1-005	NTSC-Dekoder (FBAS, Y/C → YUV)
VK-2	VK-2-001	PAL-Konverter RGB → YUV-Konverter
VK-2 NTSC	VK-2-002	NTSC-Konverter RGB → YUV-Konverter

Maßzeichnung: Video-Konverter-Module



“Picture-in-Picture”

PIP-4



Der **PIP-4** ermöglicht die Einblendung eines Videosignales in 1/9- oder 1/16-tel seiner ursprünglichen Größe (PIP-Kanal) in ein anderes Videosignal (Master-Kanal). Dieses kombinierte Signal liegt am Ausgang als Videosignal zur Weiterverarbeitung an. Das PIP-Signal kann wahlweise mit einem farbigen Rahmen oder ohne Rahmen, an einer frei wählbaren Stelle innerhalb des Master-Signales, positioniert werden. Das PIP-4 verfügt über eine Eingangs-Kreuzschiene, aus deren 4 Kanäle das PIP- sowie das Master-Signal ausgewählt werden können. Für jeden Kanal können sowohl FBAS- als auch Y/C-Signale eingespeist werden.

Die Steuerung des PIP-4 erfolgt über eine serielle Schnittstelle, an der sich bis zu 16 Geräte kaskadieren lassen. Mit einem entsprechenden Befehl können über diese Schnittstelle auch Konfigurationen eingefroren werden, die nach dem Einschalten des Gerätes automatisch geladen werden. Das PIP-4 übernimmt somit die Initialisierung nach dem Einschalten des Gerätes.



Technische Daten:

Eingangssignale:	4 Eingangskanäle FBAS oder Y/C (einzeln umschaltbar) Signale gem. CCIR/ PAL 15,625 kHz Zeilenfrequenz 50 Hz Vertikalfrequenz, interlaced
Eingangspegel:	FBAS-In 1 Vss an 75 Ohm Y-In 1 Vss an 75 Ohm C-In 300 mV an 75 Ohm
Ausgangssignale:	2 x FBAS-Out (wenn Master = FBAS) 2 x FBAS und 2 x Y/C (wenn Master = Y/C)
PIP-Signal:	1/9- oder 1/16 der Originalgröße Rahmen: Darstellung in 8 Farben + ohne Rahmen PIP-Bild horizontal und vertikal in jeweils 256 Positionen einstellbar PIP-Standbildfunktion
Ausgangspegel:	FBAS-Out 1 Vss an 75 Ohm Y-Out 1 Vss an 75 Ohm C-Out 300 mV an 75 Ohm
Serielle Schnittstelle:	RS-232 / V.24, 9600 Baud, 8 Datenbit, 1 Stopbit, keine Parität Adressierbarkeit der Geräte: 16 Adressen möglich
Spannungsversorgung:	12 Volt DC
Schaltkontakt:	per TTL-Pegel, alternativ potentialfreier Kontakt
Stromaufnahme:	ca. 500 mA
Gehäusemaße:	(B x T x H) 175 x 175 x 60 mm
Gewicht:	800 g (ohne Netzteil)

Lieferumfang: PIP-4, Netzteil, Dokumentation

Bestellbezeichnung:

PIP-4 COLPIP-002 Picture in Picture

Farbbildspeicher

FBS-1



Der **FBS-1** ist eine elektronische Baugruppe zur Speicherung von Videosignalen. Durch eine externe Anforderung (serieller Befehl, TTL-Signal oder externer Kontakt) wird das gerade aktuell am FBS-1 anliegende Videosignal im Bildspeicher "eingefroren". Dieses Signal liegt nun so lange am Videoausgang des FBS-1 an, bis durch einen weiteren Befehl die Ausgabe des "LIVE"-Bildes wieder freigegeben wird.

Funktionsweise:

Das angelegte FBAS- oder Y/C-Signal wird in der Dekoderstufe in ein RGB-Komponentensignal zerlegt und für die Speicherung an die jeweiligen A/D-Wandler weitergeleitet. Das FBAS-Signal durchläuft in diesem Zusammenhang einen Aperturkorrekturfilter, um die durch die Farbträgerabtrennung reduzierte Flankensteilheit der Y-Komponente anzuheben. Das anschließend digitalisierte Signal wird in den entsprechenden Bildspeichern abgelegt. Erfolgt nun die Anforderung zur Speicherung und Ausgabe des Videosignales, wird das gerade aktuell in der Bearbeitung befindliche Halbbild noch komplett in den Bildspeicher abgelegt. Dieses letzte Halbbild wird dann als "Standbild" aus dem Speicher ausgelesen. Nach Durchlaufen der entsprechenden D/A-Konverter wird das analoge RGB-Signal mittels eines Enkoders nach FBAS und Y/C konvertiert und an den entsprechenden Kanälen ausgegeben.



Technische Daten:

Eingangssignale:	FBAS- oder Y/C-Signale gem. CCIR/PAL 15,625 kHz Zeilenfrequenz 50 Hz Vertikalfrequenz, interlaced Eingänge umschaltbar FBAS oder Y/C
Eingangspegel:	FBAS-In 1 Vss an 75 Ohm Y-In 1 Vss an 75 Ohm C-In 300 mV an 75 Ohm
Speicherung:	24-Bit Speichertiefe, je 8 Bit R,G,B 1 Halbbildspeicher
Ausgangssignale:	1 x FBAS-Out, 1 x Y/C-Out
Ausgangspegel:	FBAS-Out 1 Vss an 75 Ohm Y-Out 1 Vss an 75 Ohm C-Out 300 mV an 75 Ohm
Serielle Schnittstelle:	RS-232/V.24 , 9600 Baud, 8 Datenbit, 1 Stopbit, keine Parität Adressierbarkeit der Geräte: 16 Adressen möglich, dadurch Betrieb von max. 16 Geräten an einer Schnittstelle möglich.
Spannungsversorgung:	12 Volt DC
Schaltkontakt:	per TTL-Pegel, alternativ potentialfreier Kontakt
Stromaufnahme:	ca. 500 mA
Gehäusemaße:	8B x T x H) 175 x 175 x 60 mm
Gewicht:	700 g (ohne Netzteil)
Lieferumfang:	Basisgerät, Netzteil, Dokumentation

Optional ohne Mehrpreis auch in NTSC-Version erhältlich.

Bestellbezeichnung:

FBS-1 FBS-1-001 Farbbildspeicher

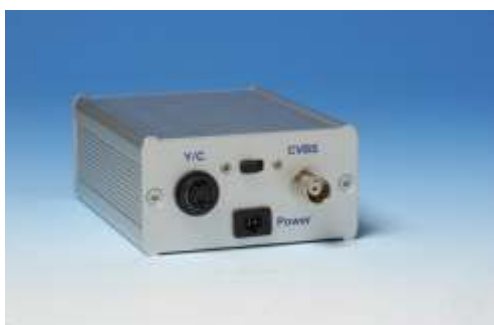
www.voelker-web.de

USB-Picture-Grabber

UPG-1



Der **UPG-1** ist eine elektronische Baugruppe zur Speicherung von Standbildern auf einem USB-Stick. Per Tastendruck wird das aktuelle Einzelbild aus einem PAL oder NTSC Videosignal auf einem USB-Stick abgespeichert. Das Bild wird in einem auf Standard-PCs lesbaren Format abgespeichert. Dieses aufgezeichnete Bild kann somit problemlos von Bildbearbeitungsprogrammen oder auch von Office-Paketen gelesen und weiter verarbeitet werden.



Die Baugruppe erlaubt eine einfache Abspeicherung von Bildern ohne zusätzliche PCs oder Rekorder. Per Tastendruck wird das Bild auf dem USB-Stick gespeichert und kann von dort aus flexibel weiterverwendet werden.

Für OEM-Anwendungen steht eine Leiterplattenversion zur Integration in eigene Systeme zur Verfügung

Technische Daten:

Video-Eingang:	FBAS oder Y/C (umschaltbar), terminiert mit 75 Ohm
Video-Standard:	PAL oder NTSC (automatische Erkennung)
Bildformat:	PNG-Format (Portable-Network-Graphics, verlustfrei, unkomprimiert, Kompatibel zu Windows-Applikationen)
Auflösung:	662 * 500 Pixel (PAL), 660 * 500 Pixel (NTSC)
Speicherbedarf:	ca. 1 MByte pro Bild
Spannung:	12V DC (10...40V)
Stromaufnahme:	150mA ohne Stick, max. 300mA mit Stick (bei 12V)
USB-Anschluss:	USB 2.0 (Full speed)
Abmessungen:	80mm*42mm*110mm
Gewicht:	ca. 300g, zzgl. Netzteil
Bedienelemente:	Schalter für Umschaltung FBAS Y/C Taster für Speicherauslösung
Anzeigen:	Grüne LED: Aufnahmebereit Rote LED: Aufnahme aktiv Gelbe LED: Videosignal vorhanden



Bestellbezeichnung:

UPG-1-001	Leiterplattenversion inkl. 20 cm USB-Kabel
UPG-1-002	Gehäuseversion inkl. Netzteil

Änderungen im Sinne des technischen Fortschritts vorbehalten.

www.voelker-web.de

Video-Spiegel-2D

VS-2D



Der **VS-2D** bietet dem Anwender die Möglichkeit Videosignale in Echtzeit zu „spiegeln“.

Es lassen sich sowohl die Bildinformationen in horizontaler (links <-> rechts), vertikaler (oben <-> unten) Richtung oder auch in der Kombination bearbeiten.

Mit dieser Maßnahme lassen sich Videosignale in den unterschiedlichsten Anwendungen bearbeiten. Wird beispielsweise die Videoaufnahme über einen Spiegel aufgenommen, lässt sich die seitenverkehrte Darstellung mittels des VS-2D wieder in eine seitenrichtige Darstellung wandeln. Die Verarbeitung der Videosignale erfolgt in Echtzeit. Somit ist eine verzögerungsfreie Darstellung der Videosignale gewährleistet.

Technische Daten:

Eingangssignale:	FBAS: 1Vss an 75 Ohm oder: (umschaltbar) Y/C: Y: 1Vss an 75 Ohm, C: 300mV an 75 Ohm
Ausgangssignal:	FBAS: 1Vss Y/C: Y: 1Vss, C: 300mV
Videostandard :	CCIR/PAL oder EIA/NTSC (automatische Umschaltung)
Sample-Rate:	13,5 MHz
Serielle Schnittstelle:	für kundenspezifische Optionen
Temperaturbereich:	0...60°C
Abmessungen:	115mm (B) * 175mm (T) * 55mm (H)
Gewicht:	600 g
Spannungsversorgung:	100...240 V AC (50/60 Hz) separates Netzteil Intern: 9...12 V DC
Leistungsaufnahme:	ca. 5 Watt
Lieferumfang:	Basisgerät, separates Netzteil



Bestellbezeichnung:

VS-2D VS-2D-001 Video-Spiegel 2-dimensional

www.voelker-web.de

Videobildteiler

VBT-2



Der **VBT-2** (Video-Bild-Teiler) ist ein Gerät zur Mischung von Videobildern.

Die beiden Videosignale werden in „geteilter“ Bilddarstellung auf einem Bildschirm dargestellt. Die Bildteilung erfolgt horizontal, vertikal oder als Einblendung in einem Quadranten. Die Verhältnisse der Bildanteile können durch einen Einstellregler auf der Frontplatte variiert werden.

Der VBT-2 arbeitet mit 2 Kameras, die auf ein vom VBT-2 gelieferten Referenzsignal hin synchronisiert laufen. Hierbei müssen die Kameras sowohl H- und V-synchron laufen. Bei Farbkameras muss mindestens eine Kamera auch in der Farbphase synchronisierbar sein.

Es steht weiterhin eine zusätzliche Betriebsart zur Verfügung, bei der nur eine Kamera auf ein Referenzsignal hin synchronisiert werden muss.

Technische Daten:

Eingangssignale:	BAS/FBAS: 1Vss , 75 Ohm gem. CCIR/PAL
Ausgangssignal:	2 * BAS/FBAS 1Vss an 75Ohm
Synchron-Ausgang:	2*Black-Burst-Out zur Synchronisation der Kameras
Signalbandbreite:	>10Mhz (-1dB)
Spannungsversorgung :	230V AC per mitgeliefertem Netzteil 9 V DC bei direkter Einspeisung Stromaufnahme: 9 V: ca. 200mA
Abmessungen:	105mm (B) * 166mm (T) * 65mm (H)
Gewicht:	ca. 850g

Lieferumfang: Basisgerät, Netzteil, Dokumentation

Bestellbezeichnung:

VBT-2 VBT-2-001 Videobildteiler

www.voelker-web.de