



VÖLKER

Video- und Datentechnik GmbH

© Völker Video- und Datentechnik GmbH

Völker Video- und Datentechnik GmbH

Robert-Bosch-Strasse 9

63477 Maintal-Dörnigheim

Tel: (+49) 61 81 / 43 77 -0

Fax: (+49) 61 81 / 43 17 84

<http://www.voelker-web.de/>

Dieses Dokument unterliegt dem Copyright der Firma Völker Video- und Datentechnik GmbH.

Es ist erlaubt, wörtliche Kopien dieses Dokuments zu verteilen, solange der Copyrightvermerk und diese Erlaubnis in allen Kopien enthalten sind.

Es ist ausdrücklich untersagt, dieses Dokument zu modifizieren oder Teile dieses Dokuments anderweitig zu nutzen!

This manual is copyrighted material of Völker Video- und Datentechnik GmbH.

Permission is granted to make and distribute verbatim copies of this manual provided the copyright notice and this permission notice are preserved on all copies.

There is no permission granted to modify this manual, or to include parts of the document into other manuals!

FKG-2 OEM

Benutzerhandbuch

Revision 1.5

18. Juli 2005

Copyright © Völker Video- und Datentechnik GmbH
Dipl.-Ing. Jörg Desch / esw

Völker Video- und Datentechnik GmbH

Robert-Bosch-Strasse 9

63477 Maintal-Dörnigheim

Tel: (+49) 61 81 / 43 77 -0

Fax: (+49) 61 81 / 43 17 84

<http://www.voelker-web.de/>

Inhaltsverzeichnis

1 Allgemeines	2
2 Leistungsmerkmale	2
3 Anschluß	3
4 Bedienung	4
4.1 Positionierung und Helligkeit	4
4.2 Konfiguration	4
5 Anhang	5
5.1 Technische Daten	5

1 Allgemeines

Der FKG-2-OEM ist die OEM-Platinenversion eines Fadenkreuzgenerators für zwei Fadenkreuze. Die Fadenkreuze werden in ein Videosignal eingeblendet, daß von einer externen Videoquelle eingespielt wird. Dies ist in der Regel eine Videokamera. In Abbildung 1 wird ein möglicher Aufbau skizziert.

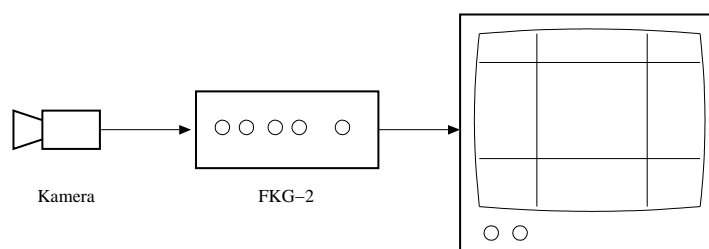


Abbildung 1: Skizze eines möglichen Betriebs.

In dem gezeigten Beispiel wird das Videosignal einer Kamera durch den FKG-2-OEM geleitet und auf einem Monitor dargestellt. Die zwei Fadenkreuze werden in das Signal eingeblendet.

Die komplette Steuerung des Gerätes erfolgt ausschließlich über integrierte Potentiometer. Die getätigten Einstellungen bleiben über ein Ausschalten hinweg erhalten. Dies ist auch dann der Fall, wenn der FKG-2-OEM vom Netz getrennt wird.

2 Leistungsmerkmale

Die folgende stichwortartige Aufzählung der Leistungsmerkmale soll Ihnen einen schnellen Überblick über die zur Verfügung stehenden Funktionen ermöglichen.

- Einblendung von zwei Fadenkreuzen in ein externes Videosignal.
- freie Positionierung jedes einzelnen Fadenkreuzes.
- freie Einstellung der Helligkeit der Fadenkreuze.
- zwei einstellbare Linienhöhen.
- vier einstellbare Linienbreiten.
- Erhalt der Einstellungen über das Ausschalten hinaus.
- Betrieb entweder mit BAS / FBAS oder mit Y/C.

Im Kapitel 5 werden weitere technische Daten des Gerätes beschrieben.

3 Anschluß

In der Platinenversion des FKG-2-OEM erfolgt der Anschluß über Steckverbinder, die sich auf der Platine befinden. In Abbildung 2 ist neben der Position der einzelnen Verbinder auch deren Pinbelegung zu sehen. Des weiteren sind die fünf integrierten Potentiometer skizziert.

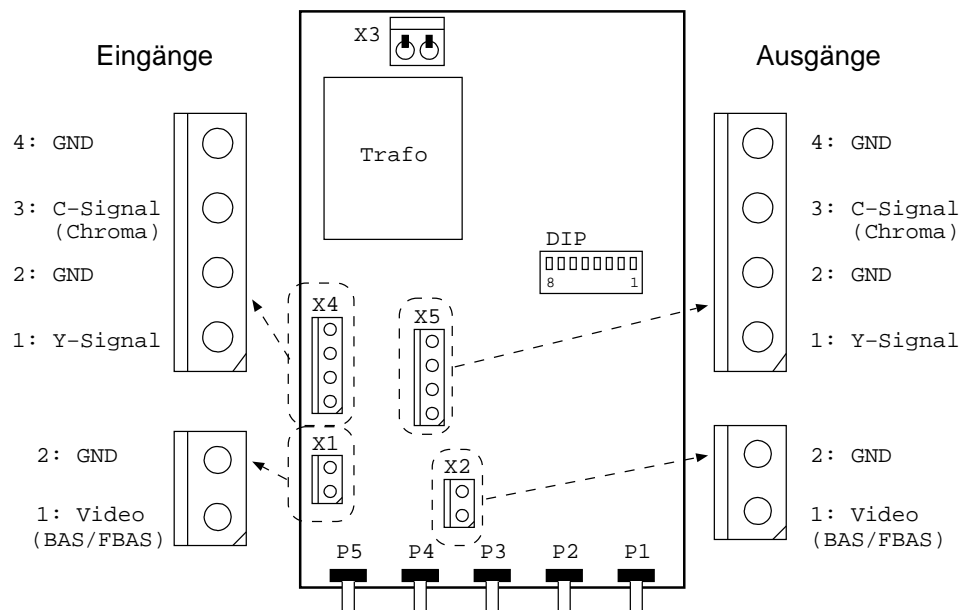


Abbildung 2: Lage und Ausrichtung der Verbinder und Potentiometer.

Die nachfolgende Übersicht beschreibt die Funktion der einzelnen Steckverbinder sowie der integrierten Potentiometer.

- X1** ist ein zweipoliger Molex-Steckverbinder. An dieser Stelle wird das BAS / FBAS Videosignal eingespeißt.
- X2** ist ebenfalls ein zweipoliger Molex-Steckverbinder. An diesem Verbinder wird das BAS / FBAS Videosignal mit den eingeblendeten Fadenkreuzen ausgegeben.
- X3** ist eine zweipolige Klemmleiste. Hier muß die Versorgungsspannung von 230 V angeschlossen werden.
- X4** ist ein vierpoliger Molex-Steckverbinder. An dieser Stelle wird das Y/C Videosignal eingespeißt.
- X5** ist ebenfalls ein vierpoliger Molex-Steckverbinder. An diesem Verbinder wird das Y/C Videosignal mit den eingeblendeten Fadenkreuzen ausgegeben.
- P1** positioniert das erste Fadenkreuz vertikal.
- P2** verschiebt das erste Fadenkreuz horizontal.
- P3** positioniert das zweite Fadenkreuz vertikal.
- P4** verschiebt das zweite Fadenkreuz horizontal.
- P5** stellt die Helligkeit von Schwarz bis Weiß ein.

4 Bedienung

4.1 Positionierung und Helligkeit

Die Positionierung der Fadenkreuze erfolgt mittels je eines Potentiometers für die horizontale und vertikale Position. Für jedes der beiden Fadenkreuze sind zwei Potentiometer integriert. An einem fünften Potentiometer kann die Helligkeit der beiden Fadenkreuze in 255 Stufen von Schwarz bis Weiß eingestellt werden.

4.2 Konfiguration

Der FKG-2-OEM kann mittels des auf der Platine befindlichen DIP-Schalters konfiguriert werden. Dies betrifft die Stärke der Linien, die für die Fadenkreuze erzeugt werden. In Tabelle 1 werden die DIP-Schalter dokumentiert.

Die *binäre* Konfiguration der vier möglichen Linienbreiten erfolgt gemäß Tabelle 1 mit den DIP-Schaltern 1 und 2. Die sich daraus ergebenden Kombinationsmöglichkeiten sind in Tabelle 2 zusammengefasst.

Tabelle 1: Belegung der DIP-Schalter

DIP	Vorgabe	Bedeutung
2,1	Off,On	Breite der Linien als binärer Wert.
3	Off	Umschaltung der Höhe zwischen ein und zwei Pixeln.
6	Off	reserviert.
4,5,7,8	Off	ungenutzt.

Tabelle 2: Konfigurationsmöglichkeiten der Linienbreite

DIP2	DIP1	Bedeutung
Off	Off	Linienbreite von 1 Pixel.
Off	On	Linienbreite von 2 Pixel.
On	Off	Linienbreite von 3 Pixel.
On	On	Linienbreite von 4 Pixel.

5 Anhang

5.1 Technische Daten

Videosignal:	CCIR/PAL: BAS, FBAS oder Y/C möglich
Zeilenfrequenz:	15,652 kHz
Vertikalfrequenz:	50 Hz interlaced 2:1
Signalbandbreite:	> 10 MHz (-1 dB)
Spannungsversorgung:	230 V / 50 Hz bis 60 Hz
Leistungsaufnahme:	2,5 Watt
Abmessungen:	100 mm (B) * 160 mm (T) * 25 mm (H)
Gewicht:	ca. 270 g
Auflösung:	horizontal 785 vertikal 585
Fadenkreuzhelligkeit:	255 Graustufen
Fadenkreuzbreite:	4 Stufen
Fadenkreuzhöhe:	2 Stufen